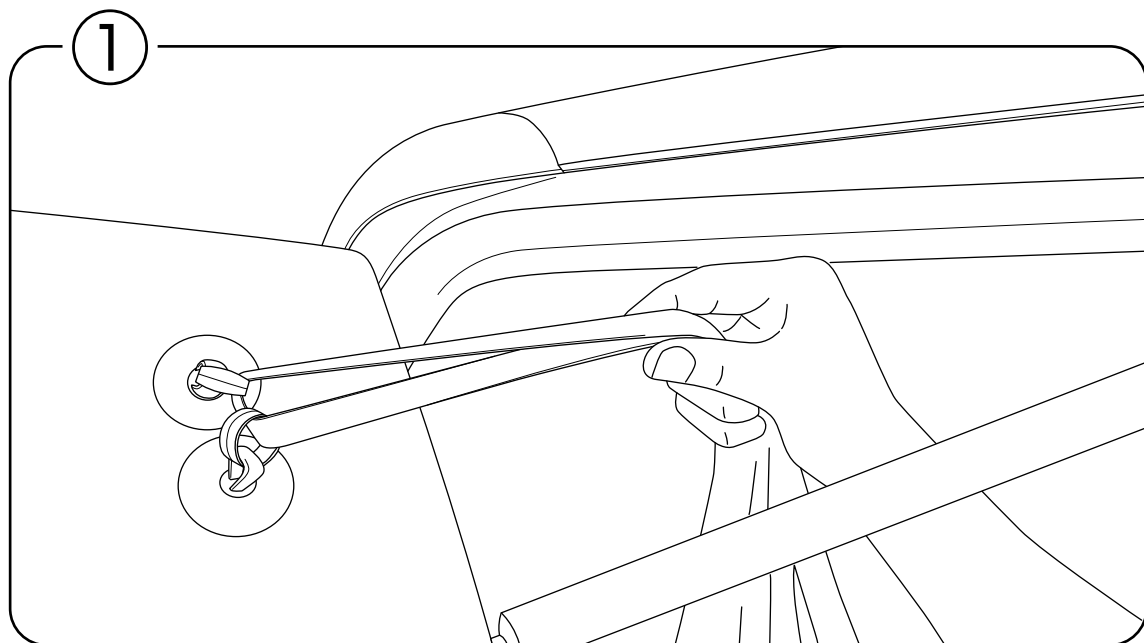


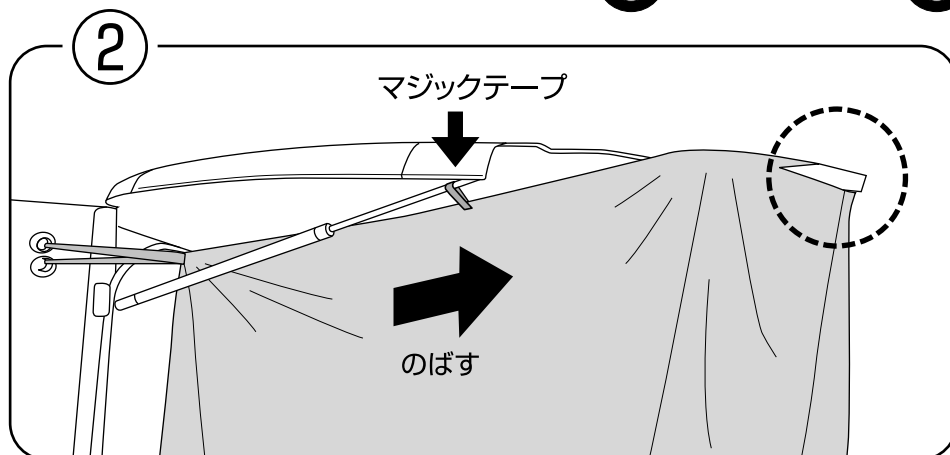
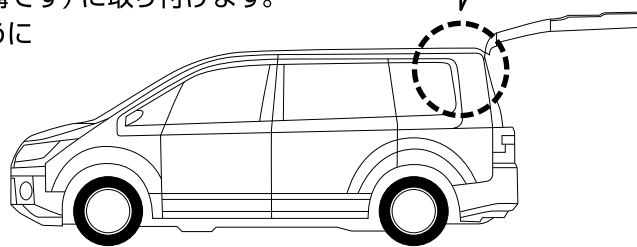
MADLYS

プライベートシールーム 取付説明書

このたびはMADLYS製品をお買い上げいただきましてありがとうございます。
下記イラストを参考に商品の取付を行ってください。
事故や破損につながる可能性がありますので、
説明書以外の場所への取付や使用をしないでください。



リアゲートを開いた状態にします。
吸盤を画像の位置（だいたいこの位置で結構です）に取り付けます。
吸盤を取り付ける箇所は砂埃等の無いように
きれいにしておいてください。



リアゲート端部分にひっかけるように取り付けます。
マジックテープをダンパーに取り付けます。

3

リアゲート端部分

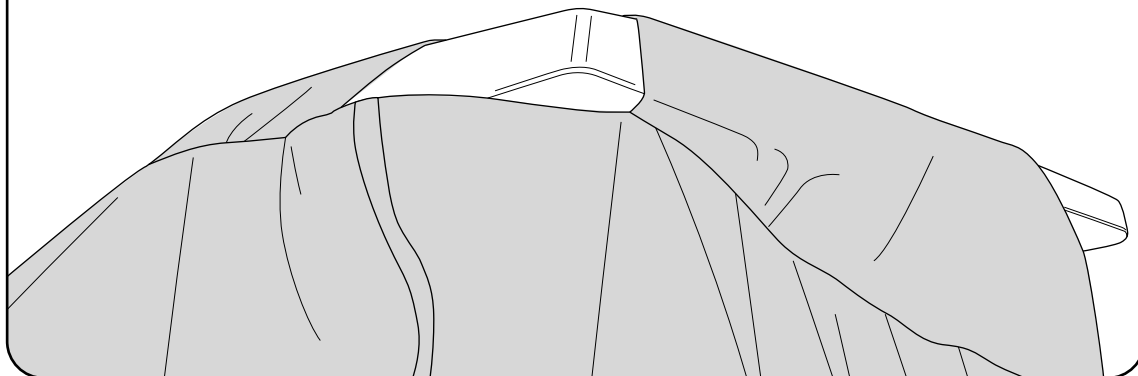
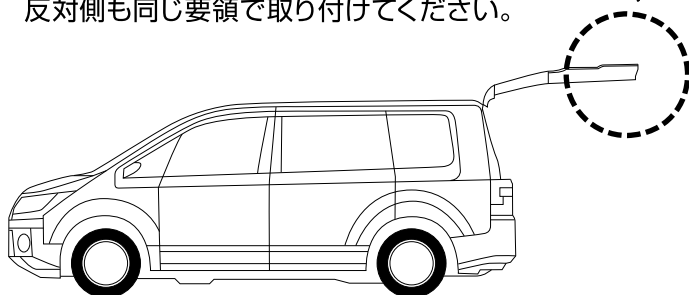
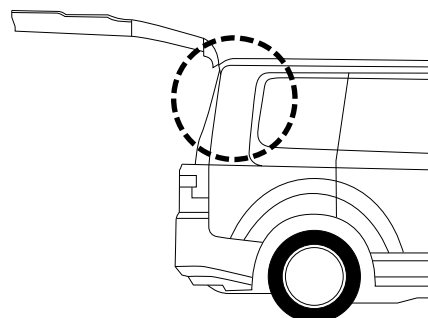
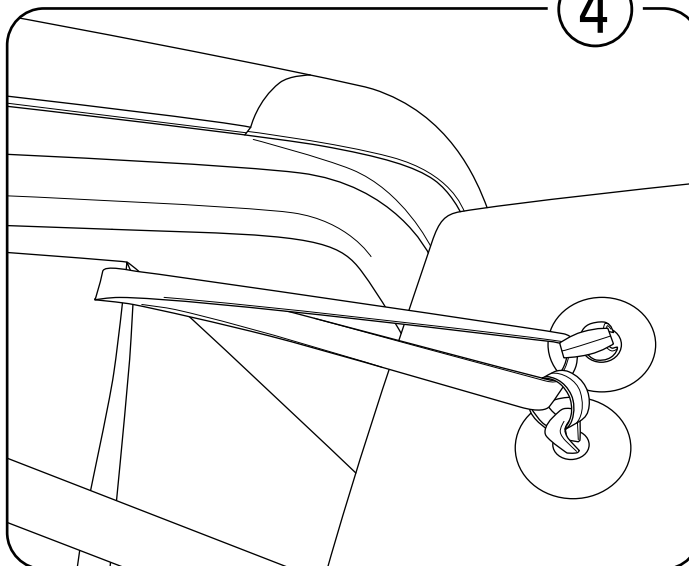


図3のように取り付けます。
反対側も同じ要領で取り付けてください。

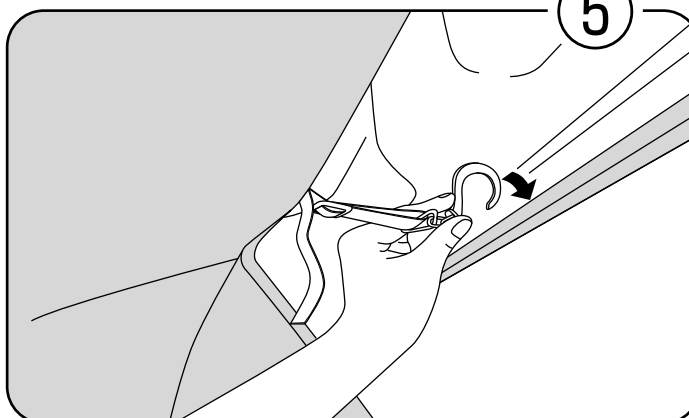


4

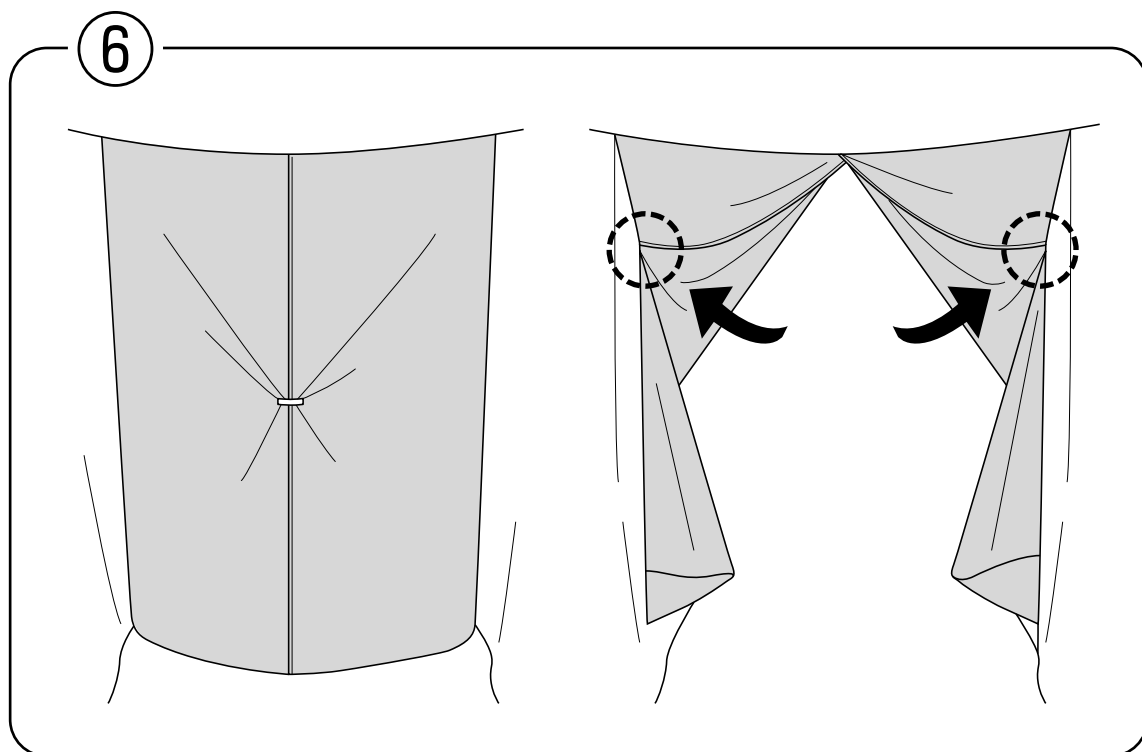


反対側も吸盤にて取り付けます。
張り具合は吸盤の位置にて
調節してください。
ゆるいようであれば、反対側の
吸盤の位置も調整してください。

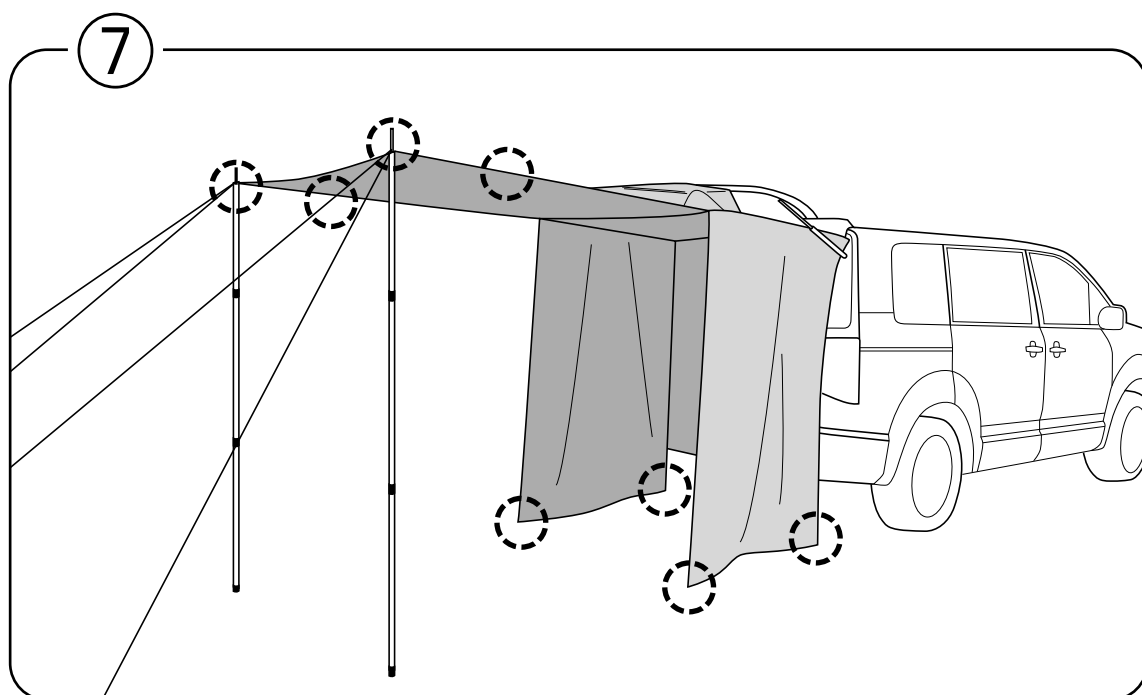
5



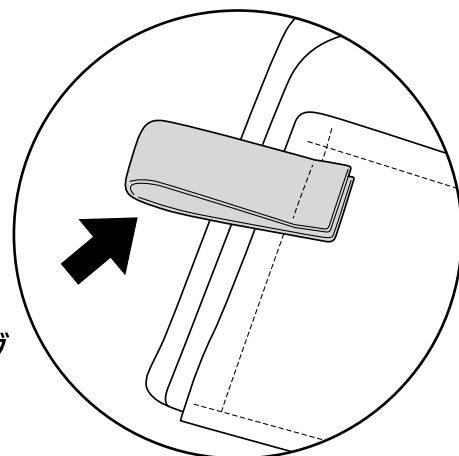
フックを車体にひっかけます。
フック部分のベルト長さは
調節可能です。
※ゴムパッキン(シーリング)の
上部分にひっかけます。



インナー車両側は、ヒモで開けたまま固定する事が可能です。



カーテンのジッパーを開けて展開する事が可能です。
○箇所にはループタグが付いていますので
お持ちのポール・ペグ・ロープを使用すると
タープにもなります。



ループタグ